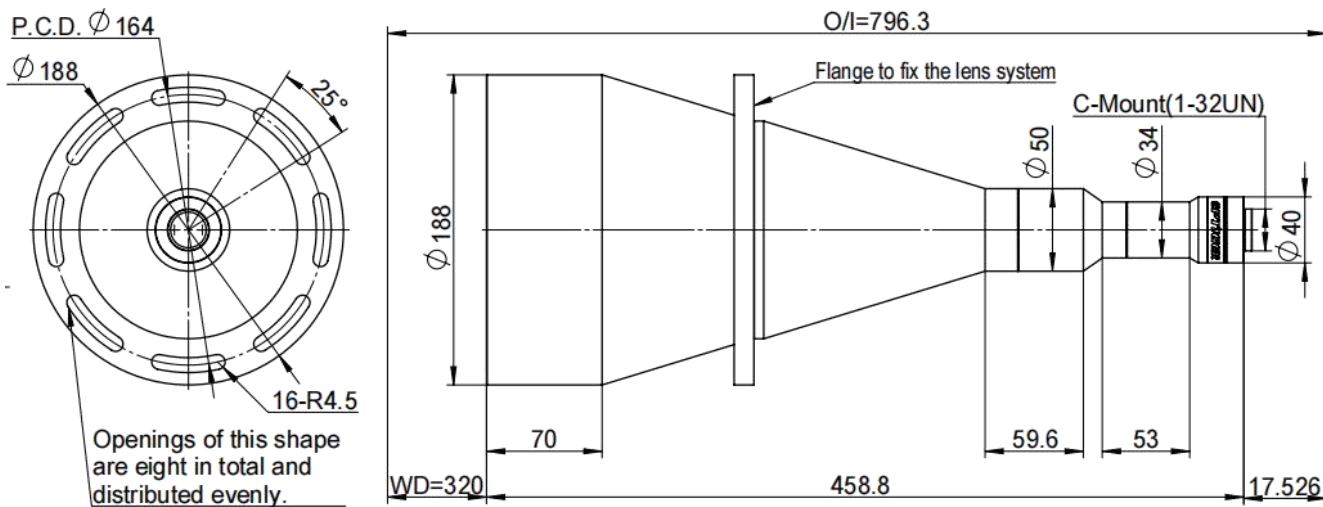




TTL18.5-155-320C-D



单位: mm

规格参数

| | |
|-------------|---------|
| 物方视野FOV(mm) | 155 |
| 图像传感器尺寸(mm) | 18.5 |
| 倍率 | 0.119 |
| 工作距离(mm) | 320±5 |
| 有效F数 | 16 |
| 物方分辨率(um) | 89.95 |
| 景深(mm) | 89.85 |
| 实测远心度 | 0.05° |
| 实测畸变率 | 0.05% |
| 接口 | C-Mount |
| 长度(mm) | 458.8 |
| 直径(mm) | 188 |
| 重量(g) | 6049.0 |

德国设计

大景深双远心镜头

产品特点

兼容1.1"靶面相机

适配3.45um像元相机

视野范围(mm*mm)

| | |
|-------------------|--------------|
| 1"(12.80X9.60) | 107.50×80.60 |
| 1.1"(14.16X10.37) | 118.99×87.14 |
| 最大靶面(14.80X11.10) | 124.00×93.00 |